

## Экспериментальные исследования эквидистантности распределения мод и стабилизации межмодовых биений по току разряда в He-Ne/Ne-лазере при полной самосинхронизации мод

С.Н.Багаев, В.Ф.Захарьяш, В.М.Клементьев, **В.П.Чеботаев**

*Экспериментально исследована степень эквидистантности мод He-Ne-лазера с неоновой поглощающей ячейкой в режиме полной самосинхронизации мод. Разработана методика стабилизации межмодовой частоты этого лазера при самосинхронизации мод посредством фазовой привязки к частоте внешнего генератора через ток разряда. Стабильность частоты следования импульсов (межмодовой частоты) определялась стабильностью частоты внешнего радиостандарта. Рассмотрена возможность применения стабилизированных на межмодовой частоте лазеров с самосинхронизацией мод для создания вторичных эталонов длины с использованием рамановского осциллятора.*

1. Новые возможности в лазерной спектроскопии, фундаментальных физических экспериментах, в создании принципиально новых систем для квантовой метрологии связаны с применением импульсных полей с длительностью импульсов  $10^{-13} - 10^{-15}$  с. Использование импульсных полей принципиально важно в ряде физических экспериментов: в случаях, когда длительность взаимодействия значительно меньше длительности наблюдаемого процесса, в вакуумном УФ диапазоне, где в непрерывном режиме невозможно получить необходимые интенсивности излучений, при преобразовании частоты в широком диапазоне (от радио до УФ). Однако все это возможно при выполнении предъявляемых к параметрам импульсов поля весьма жестких требований [1, 3]. Наиболее важными из них являются стабильность частоты повторения и степень синхронизованности импульсов, т. е. повторяемость спектра от импульса к импульсу, и требование, чтобы фазовые сдвиги компонент остались в пределах  $\Delta\varphi \ll \pi/2$ . Важно также, чтобы оптическая система (среда, резонатор и т. д.) не вносила дисперсионных сдвигов оптической частоты в спектральный диапазон формирования сверхкоротких импульсов (СКИ).

Модельные эксперименты были проведены с He-Ne-лазером с неоновой поглощающей ячейкой (He-Ne/Ne-лазер). На первом этапе исследовалась динамика перехода от хаотического распределения фаз мод He-Ne/Ne-лазера к частичной, а затем полной самосинхронизации мод (ССМ). Была осуществлена стабилизация частоты межмодовых биений (частота повторения импульсов) по высокостабильным колебаниям внешнего генератора, а также рассмотрен вопрос о возможности создания принципиально нового типа оптического стандарта частоты и времени, основанного на использовании рамановского осциллятора [1, 2] и СКИ лазера с ССМ.

В настоящей работе сообщается о новом методе стабилизации частоты следования импульсов и приводятся результаты спектральных исследований СКИ He-Ne/Ne-лазера с ССМ – эквидистантности мод и амплитудного распределения гармонических составляющих СКИ. Опи-

сывается экспериментальная установка, в которой реализован новый метод стабилизации, и приводятся результаты экспериментов. Рассмотрен также способ уменьшения зависимости частоты межмодовых биений от тока разряда в поглощающей ячейке и усиленной трубке. Обсуждается вопрос о применении синхронизованных СКИ для создания вторичных эталонов длины.

2. Как известно, при обычном режиме работы лазера на неоднородно уширенной линии усиления частотное распределение мод в многомодовом лазере из-за эффекта затягивания не эквидистантно. С введением поглощающей ячейки дисперсионный эффект существенно ослабляется, при определенных условиях (токе разряда, давлении) достигается режим самосинхронизации мод и тогда возникает эквидистантное распределение мод. Методика исследования степени эквидистантности мод в режиме ССМ заключается в гетеродинировании межмодовых биений  $f_b$  между модами разного порядка сигнала от СВЧ-генератора с частотой  $f_{mw} \approx Nf_b$  ( $N = n - m$ ;  $n, m$  – номера отдельных мод).

Схема экспериментальной установки показана на рис.1. В качестве многомодового лазера использовался He-Ne/Ne-лазер 1, излучение которого направлялось на быстродействующий фотоприемник 2, где возникали межмодовые биения  $1f_b, 2f_b, 3f_b, \dots$  между гармоническими составляющими СКИ. На этот же фотоприемник подавался сигнал от перестраиваемого СВЧ-генератора

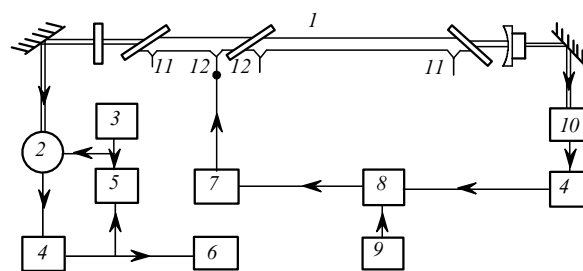


Рис.1. Схема установки для наблюдения эквидистантности мод и стабилизации частоты следования СКИ:

1 – He-Ne/Ne-лазер; 2, 10 – фотодетекторы; 3 – СВЧ-генератор; 4 – маломощный усилитель; 5 – электронно-счетное устройство (до 3 ГГц); 6 – анализатор спектра; 7 – блок управления током; 8 – фазовая автоподстройка; 9 – синтезатор частоты; 11 – анод; 12 – катод.

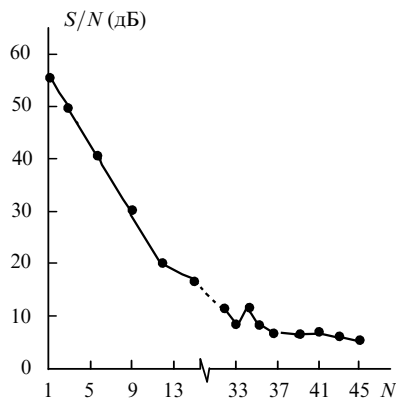


Рис.2. Амплитудное распределение гармонических составляющих с ростом  $N$ .

(гетеродина) 3, частота генерации которого точно измерялась частотомером 5, а его сигнал гетеродинировал гармонические составляющие СКИ. В результате на выходе фотоприемника 2 возникал низкочастотный сигнал с промежуточной частотой  $f_{it} = f_{mw} - Nf_b$ . Далее этот сигнал усиливался усилителем 4 и поступал на анализатор спектра 6, с помощью которого с точностью до  $\sim 10$  Гц измерялось  $f_b$ . Описанная установка позволяла измерять  $f_b$  и оценивать относительное распределение амплитуд (как отношение сигнал/шум) гармонических составляющих по мере роста  $N$ , т. е. устанавливать их частотно-амплитудное распределение.

Результаты измерения распределения амплитуд по составляющим представлены на рис.2. По оси  $x$  дана эквидистантная частотная шкала, в которой за единицу взята межмодовая частота  $c/2L = f_b$ , измеренная при работе лазера в режиме полной ССМ. По оси  $y$  отложена амплитуда сигнала промежуточной частоты при гетеродинировании составляющих СКИ в децибелах. С ростом  $N$  (примерно до  $N = 15$ ) происходит быстрое падение амплитуд, а при  $N > 15$  амплитуды сигналов слабо уменьшаются, т. е. наблюдается слабая зависимость от  $N$ . Были также проведены эксперименты по измерению степени эквидистантности мод в режиме полной ССМ, результаты которых для  $N > 34$  приведены в таблице. Межмодовая частота  $f_b$  была измерена с точностью 0.01 кГц и затем умножена на 1, 2, 3,  $N$ , измеренные частоты получены в результате гетеродинирования ( $f_{mw} - Nf_b = f_{it}$ ).

Степень эквидистантности определяется как отношение отклонения измеренной частоты от эквидистантной (первый столбец). Для приведенных в таблице больших  $N = 34 \div 45$  можно было ожидать наибольших отклонений от эквидистантности. Результаты измерений показывают, что в режиме полной ССМ достигается высокая степень эквидистантности всех мод. Измеренные частоты в пределах погрешности измерений ( $\pm 0.05$  кГц) совпадают с эквидистантными. Это означает, что поглощающая ячейка компенсирует дисперсионные эффекты. Наряду с описанными экспериментами были проведены измерения смещения частоты за счет затягивания на модах, смещенных относительно центра на  $\sim 400$  МГц ( $N = 14$ ). При выводе He-Ne/Ne-лазера из режима самосинхронизации происходило смещение на  $\sim 704$  кГц (затягивание), что согласуется с оценками ( $\sim 1$  МГц) на основе [4].

3. Если это так, то стабильность межмодовой частоты, по-видимому, может передаваться на оптическую

частоту, т. к. в этом случае выполняется условие  $\nu_{opt} = qc/2L_{opt}$  и соответственно  $\Delta\nu_{opt}/\nu_{opt} \approx q\Delta L_{opt}/L_{opt}$  (здесь  $L_{opt}$  – оптическая длина резонатора). Были проведены предварительные эксперименты по проверке этой возможности. Для этого в систему He-Ne/Ne-лазера был включен гетеродин – стабилизированный по частоте лэмбовского провала He-Ne-лазер с нестабильностью частоты  $\sim 10^{-8}$  за  $t = 10$  с. Длина резонатора He-Ne/Ne-лазера выбиралась такой, чтобы частота гетеродина находилась между двумя модами, но ближе к одной из них. Полученный сигнал биений на частоте  $\sim 10$  МГц подавался на узкополосный (0.2–0.3 МГц) усилитель и далее с его выхода – на анализатор спектра. В результате анализировались биения частоты гетеродина только с частотой одной из мод He-Ne/Ne-лазера с ССМ. Обработка результатов экспериментов дала стабильность, соответствующую стабильности гетеродина. Однако проведенные эксперименты представляют больше методический интерес, поскольку из-за низкой стабильности частоты гетеродина не удалось выяснить степень передачи стабильности внешнего генератора через межмодовую частоту на оптические частоты. Для более тщательных исследований необходим высокостабильный He-Ne/I<sub>2</sub>-лазер.

4. Как показано в [2], зависимость частоты от тока разряда в ячейке (или усилительной трубке) обладает высокой крутизной  $\sim 40$  Гц/мА. Это было использовано для разработки метода стабилизации частоты следования импульсов, суть которого состоит в осуществлении стабилизации путем управления током разряда, т. е. подстройкой оптической длины резонатора. Схема системы стабилизации показана на рис.1. Она включает в себя блок управления током 7 (на основе электронной лампы ГУ-50), систему фазовой автоподстройки 8, синтезатор частоты 9, усилитель 4, фотодетектор 10. Стабилизация частоты производится с помощью блока управления 7, на который поступает сигнал ошибки от 8. В итоге подстройка  $f_b$  под опорную частоту  $f_0$  осуществляется путем управления через малые изменения тока разряда в поглощающей ячейке. Запись спектра стабильных межмодовых биений при полной самосинхронизации, когда стабилизация межмодовой частоты осуществляется через ток разряда, приведена на рис.3. Спектральная ширина сигнала не превышает 0.01–0.02 Гц (определялась аппаратной функцией анализатора спектра). Результаты

$N$	Эквидистантная частота $f_c$ , (кГц)	Измеренная частота $Nf_b$ (кГц)	Степень эквидистантности
34	963764	963761	$3 \cdot 10^{-5}$
35	992110	992102	$8 \cdot 10^{-6}$
36	1020456	1020473	$1.6 \cdot 10^{-5}$
37	1048802	1048803	$9 \cdot 10^{-7}$
40	1133840	1133821	$1.7 \cdot 10^{-5}$
41	1162186	1162180	$5 \cdot 10^{-6}$
42	1190532	1190526	$5 \cdot 10^{-6}$
43	1218878	1218913	$2.8 \cdot 10^{-5}$
44	1247224	1247243	$1.6 \cdot 10^{-5}$
45	1275570	1275506	$5.4 \cdot 10^{-5}$

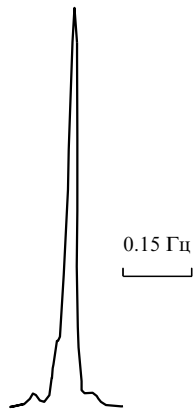


Рис.3. Запись спектра межмодовых биений при стабилизации межмодовой частоты  $f_b$  через ток разряда.

стабилизации частоты оказались адекватными полученным ранее в [2]. Стабильность  $f_b$  определялась характеристиками опорного генератора 9 (в пределах  $\sim 10^{-9}$ ). Описанный метод стабилизации  $f_b$  может найти применение и в других лазерах, где возможно управление оптической длиной резонатора. Однако более доступным методом все же следует считать стабилизацию частоты следования СКИ синхронизованного лазера посредством пьезоэлемента, когда флуктуации разряда и зеркал компенсируются с помощью простой системы управления. Получение полной синхронизации мод связано с компенсацией дисперсионных эффектов, обусловленных флуктуациями тока разряда (показателя преломления).

В случае He-Ne-лазера крутизна зависимости  $f_b$  от тока разряда в трубках ( $\sim 40$  Гц/мА) велика и заметно затрудняет использование пьезоэлемента. Однако было показано [2], что зависимости  $f_b$  от тока разряда в ячейке и усилительной трубке имеют противоположные знаки. Это обстоятельство использовалось для уменьшения крутизны зависимости  $f_b$  от тока разряда. Для достижения эффекта обе трубки разряда запитывались от одного источника, и при одинаковом направлении тока разряда происходила компенсация сдвигов  $f_b$  от тока. Для управления током разряда усилительная трубка шунтировалась переменным сопротивлением. На рис.4 приведена зависимость сдвига частоты  $\Delta f_b$  от тока разряда в усилительной трубке (ток в ячейке не изменялся). Видно, что в области самосинхронизации зависимость  $f_b$  от тока снижена до  $\sim 6$  Гц/мА.

5. Ранее нами были отмечены прикладные задачи, решение которых прямо связано с жестким пространственно-временным распределением стабильных синхронизованных СКИ. В частности, предложен принцип построения стандарта времени и частоты на основе синхронизованных переходов атома (рамановского осциллятора) [2] и широкодиапазонного фурье-спектрометра [3]. Здесь мы кратко опишем принцип построения эталона длины на основе использования рамановского осциллятора и высокостабильных СКИ.

В общем виде в эталоне длины следует выделить два основных блока: блок генерации СКИ и формирования одиночных импульсов (I) и блок линии задержки и стабилизации длины (II) (рис.5). Каждый блок и эталон в целом можно реализовать различными средствами. На рис.5 представлен один из вариантов эталона длины (без измерительного блока).

Блок I содержит лазер 1, работающий в режиме самосинхронизации мод и стабилизированный по межмодовой частоте, фотоприемник 2, фазовую автоподстройку

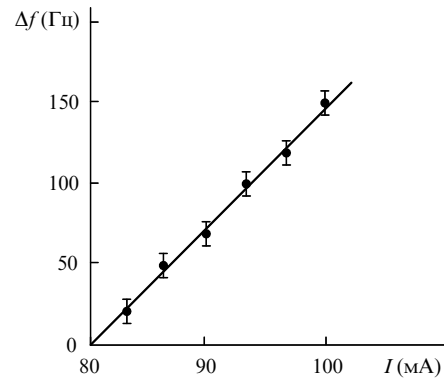


Рис.4. Зависимость сдвига частоты от тока разряда.

3, радиостандарт частоты 4, синтезаторы частоты 5,6, блоки для формирования одиночного импульса света 7.

Блок II включает в себя линию задержки, состоящую из зеркал 11-14, оптический затвор 8, рамановский осциллятор 9, приемник 10, АЧП 11. Одиночный импульс света от 1 зеркалом 11 разделяется на два одиночных импульса, первый из которых (опорный) проходит через зеркало 14, а второй поступает на линию задержки 11-14. После линии задержки образуется пара импульсов, интервал между которыми определяется регулируемым временем задержки  $T_d = 2L_n/c$ . Амплитуда осцилляции вероятности перехода от рамановского осциллятора резко зависит от времени  $T_d$ . Она максимальна, когда  $T_d$  между импульсами равно или кратно периоду осцилляции  $T_{osc}$ , т. е.  $T_d = NT_{osc}$  ( $N = 1, 2, 3, \dots$ ). Длину плеча  $L_n$  линии задержки можно выразить в следующем виде:

$$L_n = \frac{1}{2} c N T_{osc}. \tag{1}$$

Отсюда следует, что стабильность  $L_n$  обусловлена стабильностью осциллятора, которую в относительных единицах можно представить в виде

$$\frac{\Delta L_n}{L_n} \approx \frac{\Delta v_{osc}}{v_{osc}}. \tag{2}$$

По оценкам [1] относительная стабильность осциллятора в зависимости от состояния частицы (холодная, захваченная и т. п.) лежит в пределах  $10^{-10} - 10^{-15}$ . Разумеется, здесь приведена оптимистическая оценка, в которой не учитывается ряд факторов, связанных со стабиль-

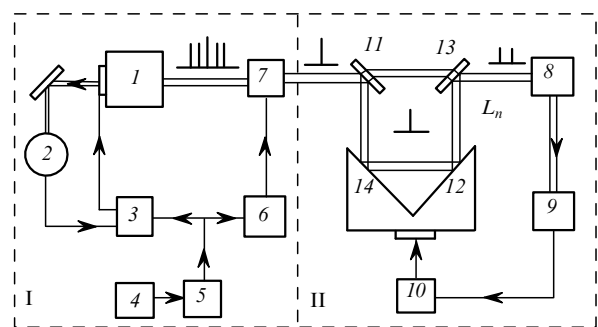


Рис.5. Схема эталона длины: 1 – He-Ne/Ne-лазер с ССМ; 2 – фотоприемник; 3 – фазовая автоподстройка; 4 – радиостандарт; 5,6 – синтезаторы частоты; 7 – блок формирования одиночного импульса света (I); 8 – рамановский осциллятор; 9 – фотоприемник; 10 – автоматическая подстройка частоты; 11-14 – зеркала (II)

ностью системы, характеристиками сформированных импульсов и т. д.

В заключение следует особо отметить возможность использования рассмотренной системы эталона длины в экспериментах по измерению скорости света, что непосредственно следует из (1).

Авторы благодарны О.И.Пыльцыну за помощь в экспериментах.

1. Чеботаев В.П. *Письма в ЖЭТФ*, **49**, 429 (1989).
2. Захарьяш В.Ф., Клементьев В.М., Пыльцын О.И., Чеботаев В.П. *Квантовая электроника*, **19**, 604 (1992).
3. Bagaev S.N., Chebotajev V.P., Klementjev V.M. *X Intern. Conf. on Laser Spectroscopy* (France, Font-Romeu, 1991, p.91).
4. Bennett N.R. *Some Aspects of the Physics of Gas Lasers* (New York, p.201, 1973).

S.N.Bagayev, V.F.Zakharyash, V.M.Klementyev, V.P.Chebotayev. **Experimental investigations of an equidistant mode distribution and of intermode beat stabilisation via the discharge current in an He-Ne laser with full self-mode-locking.**

An experimental investigation was made of the extent to which the mode distribution was equidistant in an He-Ne laser with a neon absorption cell and full self-mode-locking. A method was developed for stabilisation of the intermode frequency of this laser with self-mode-locking by phase locking to the frequency of an external oscillator via the discharge current. The stability of the pulse repetition (intermode) frequency was governed by stability of the frequency of an external rf standard. An analysis was made of the feasibility of using lasers with self-mode-locking stabilised at the intermode frequency as secondary standards of length utilising a Raman oscillator.